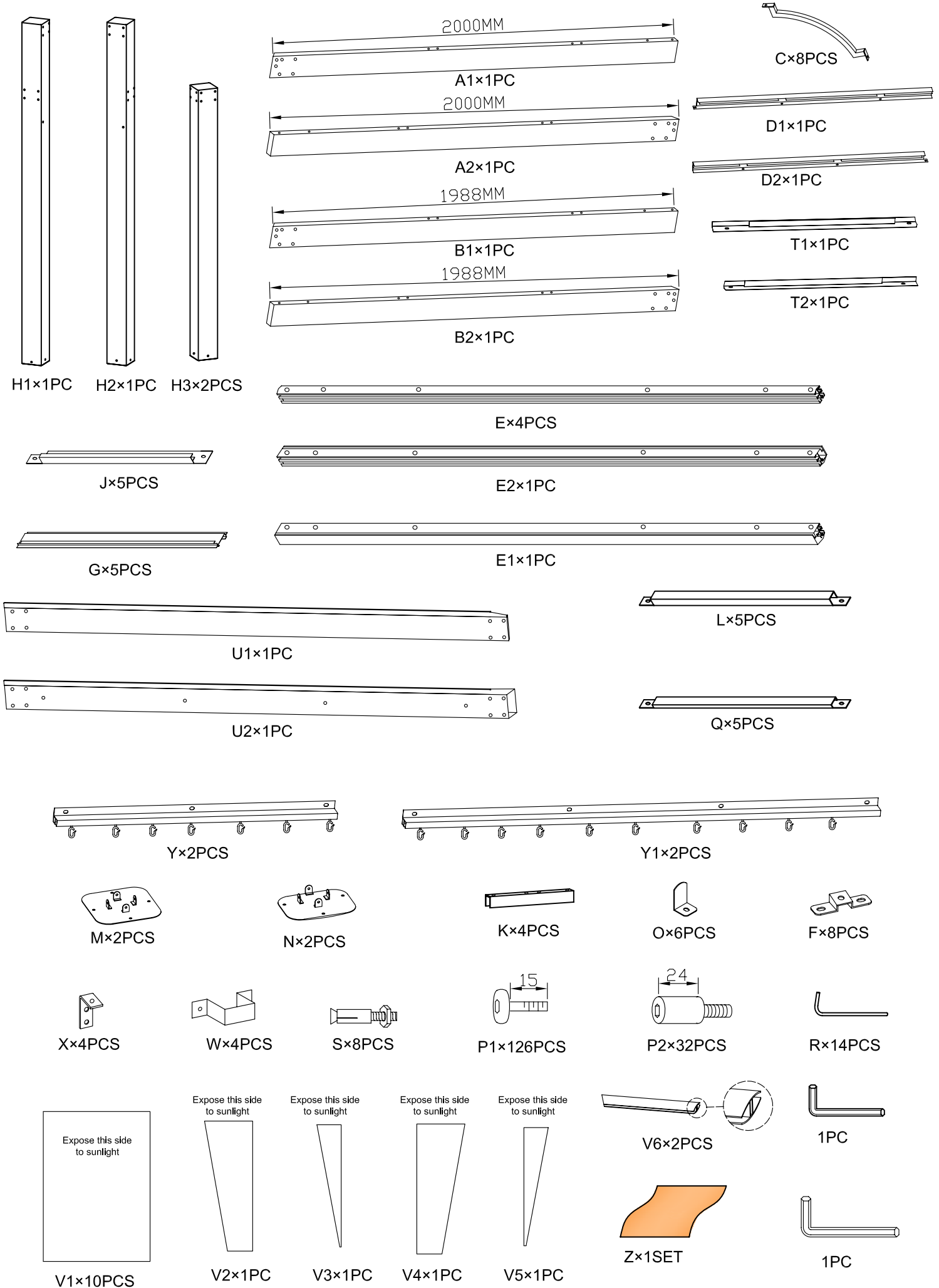
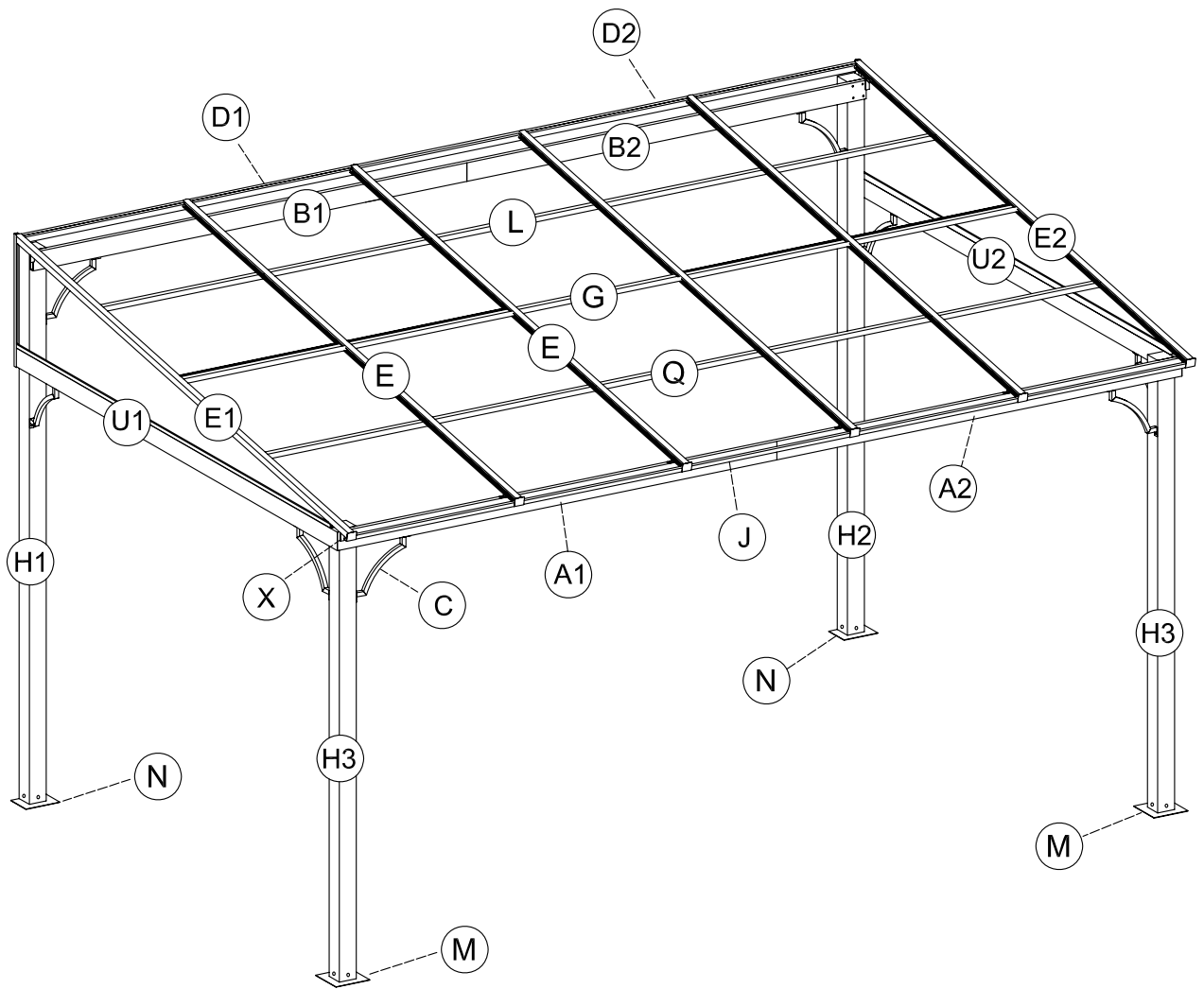


YF-5509

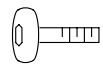




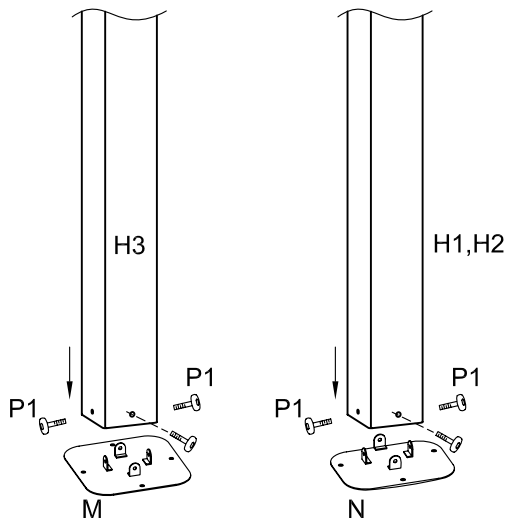
1

Bolts required for this step:

necesitas los tornillos:



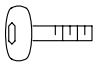
P1×16PCS



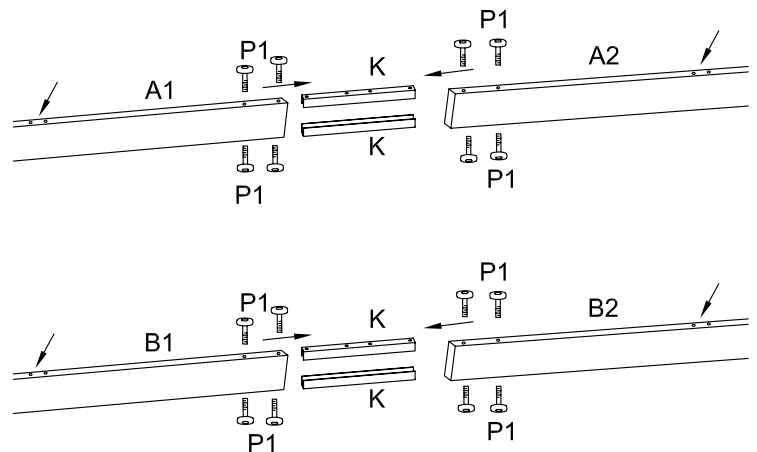
2

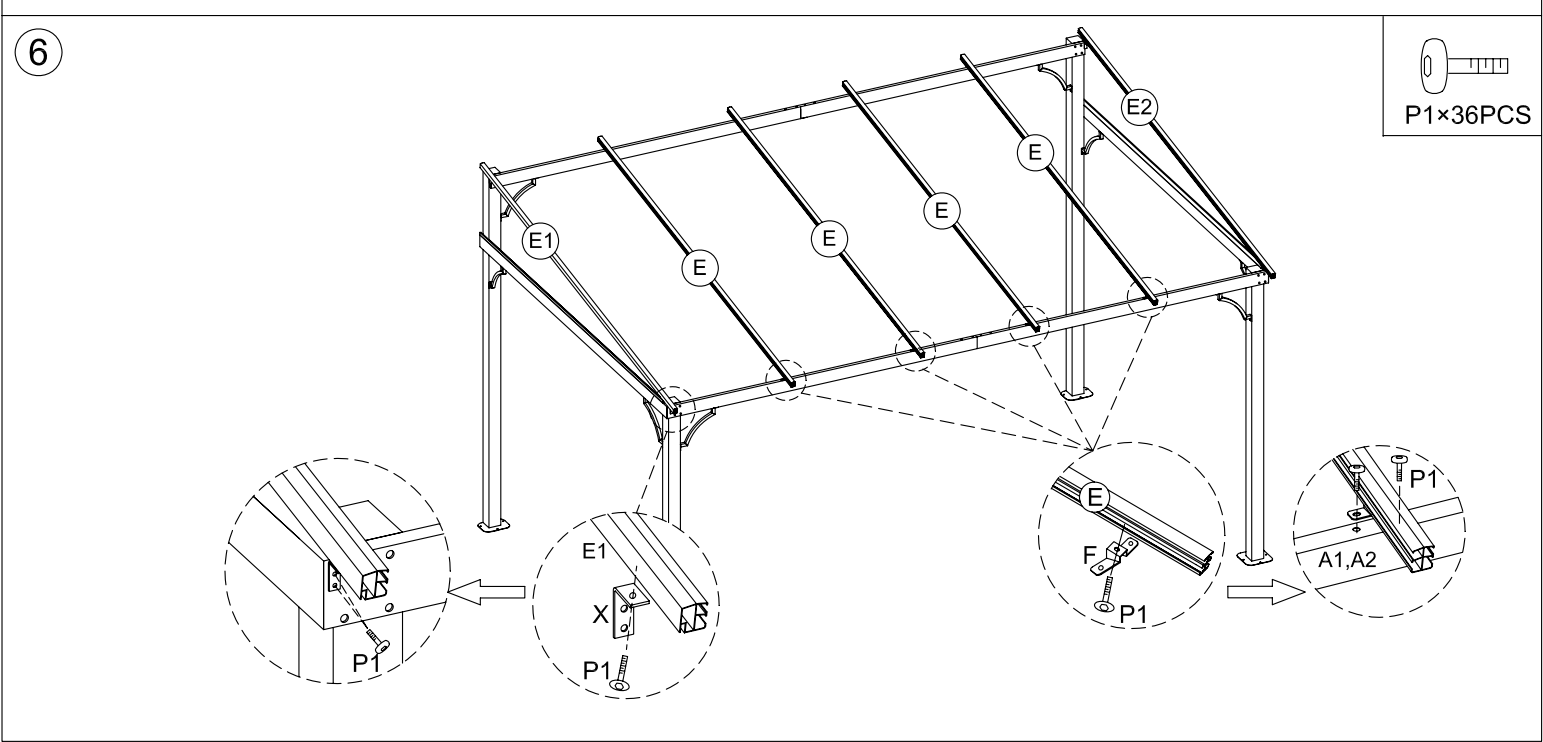
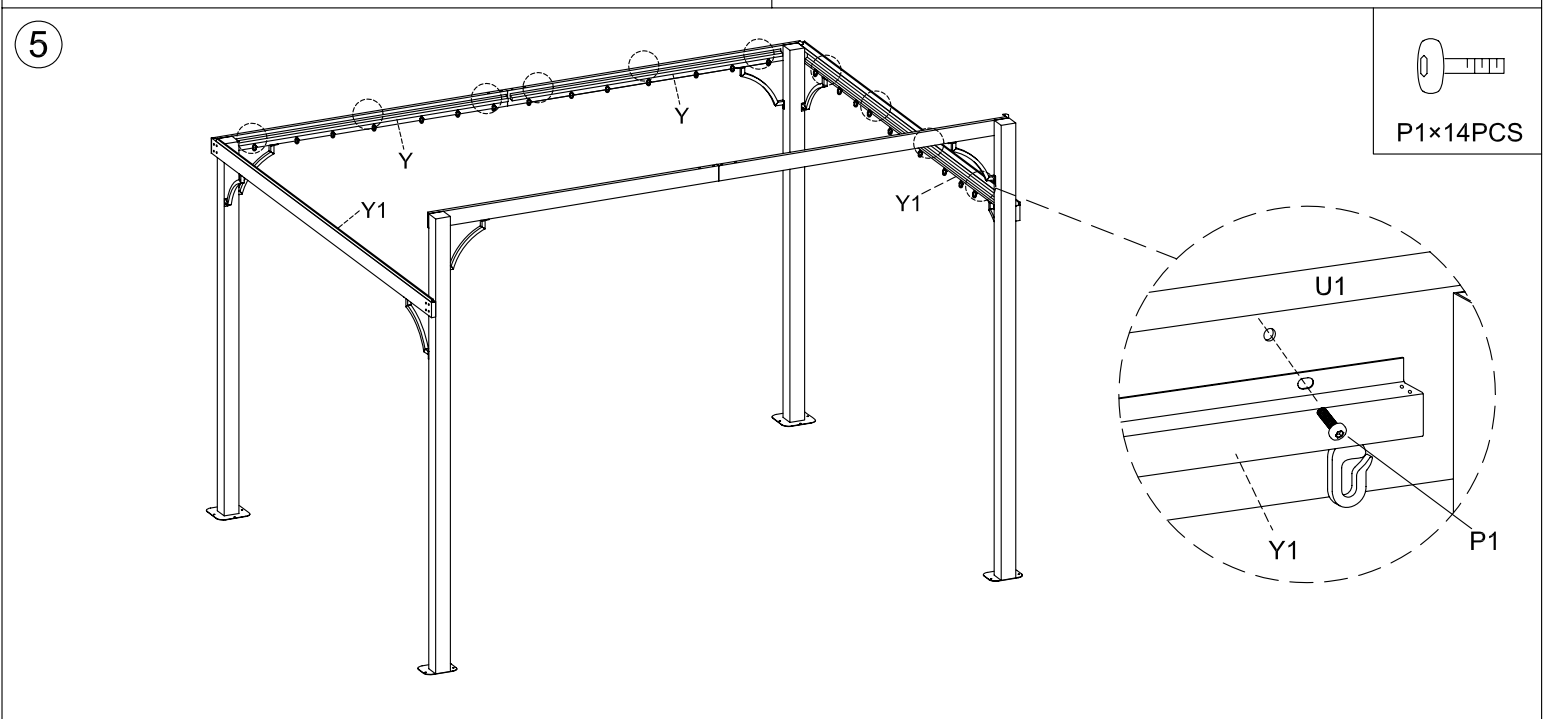
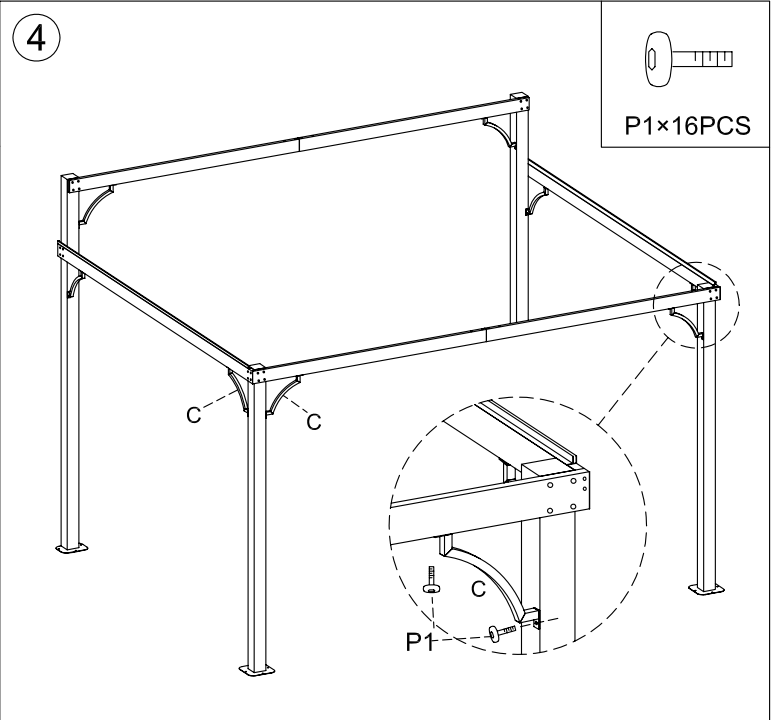
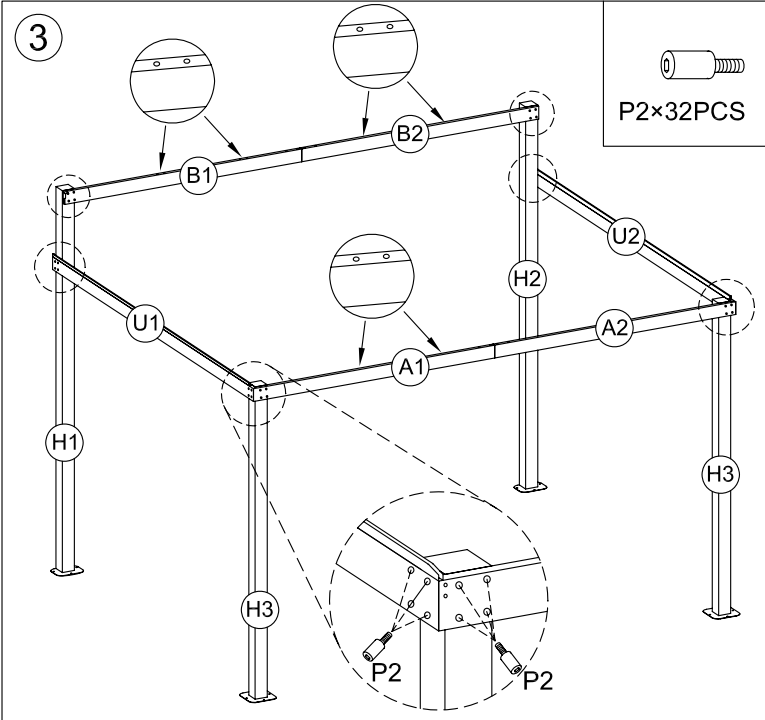
Bolts required for this step:

necesitas los tornillos:

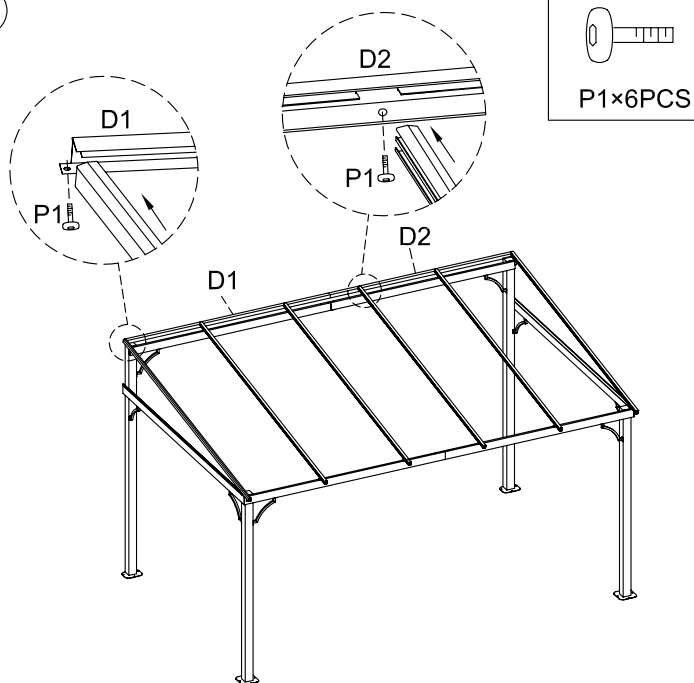


P1×16PCS

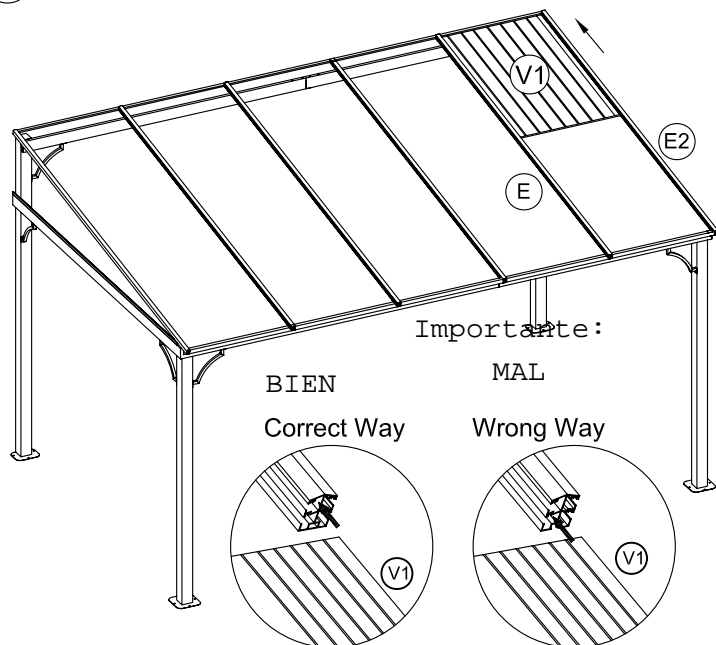




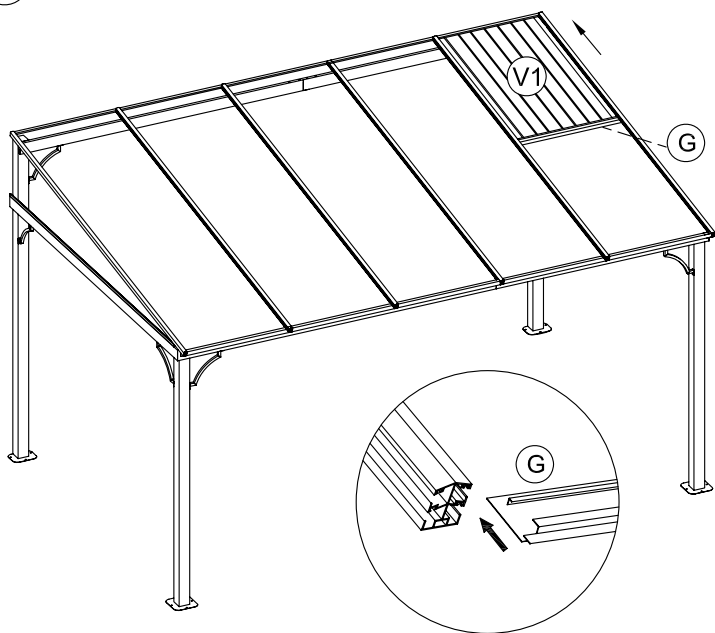
7



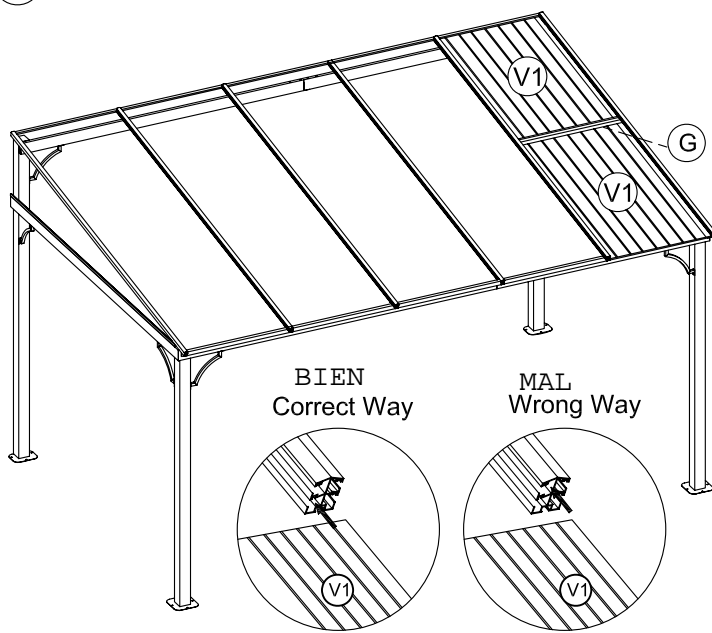
8



9



10



11

